

korisničko uputstvo

korisničko uputstvo pročitati pre ugradnje

1. NAMENA I REŽIM UPRAVLJANJA

1. Primenjuje se na sledeća vrata: drvena, staklena, metalna i vatrootporna.
2. Režim upravljanja: preko interfonskog sistema i sistema pristupa.

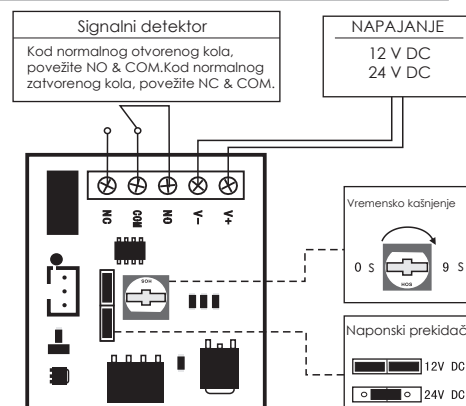
2. SAVETI ZA UGRADNJU

- Koristeći snažni napon, napajanje izlaznog napona trebalo bi biti $DC 12V \pm 10\%$ kabl $> 0,75mm$.
- Nemojte oštetiti galvanizacioni sloj prilikom ugradnje.
- Osigurajte da se montažna ploča dobro pričvrsti na kućište brave.
- Gumeni prsten mora biti dodat između armaturne ploče i krila vrata, ne stežite čvrsto vijak, održavajte gumeni prsten elastičnim.
- Montažnu ploču ne zavarujte na vrata time oštećujete funkcionalnost brave.
- Očistite ulje za ispiranje pamučnom krpom, ne koristite alkalni čistač niti sredstva za čišćenje.

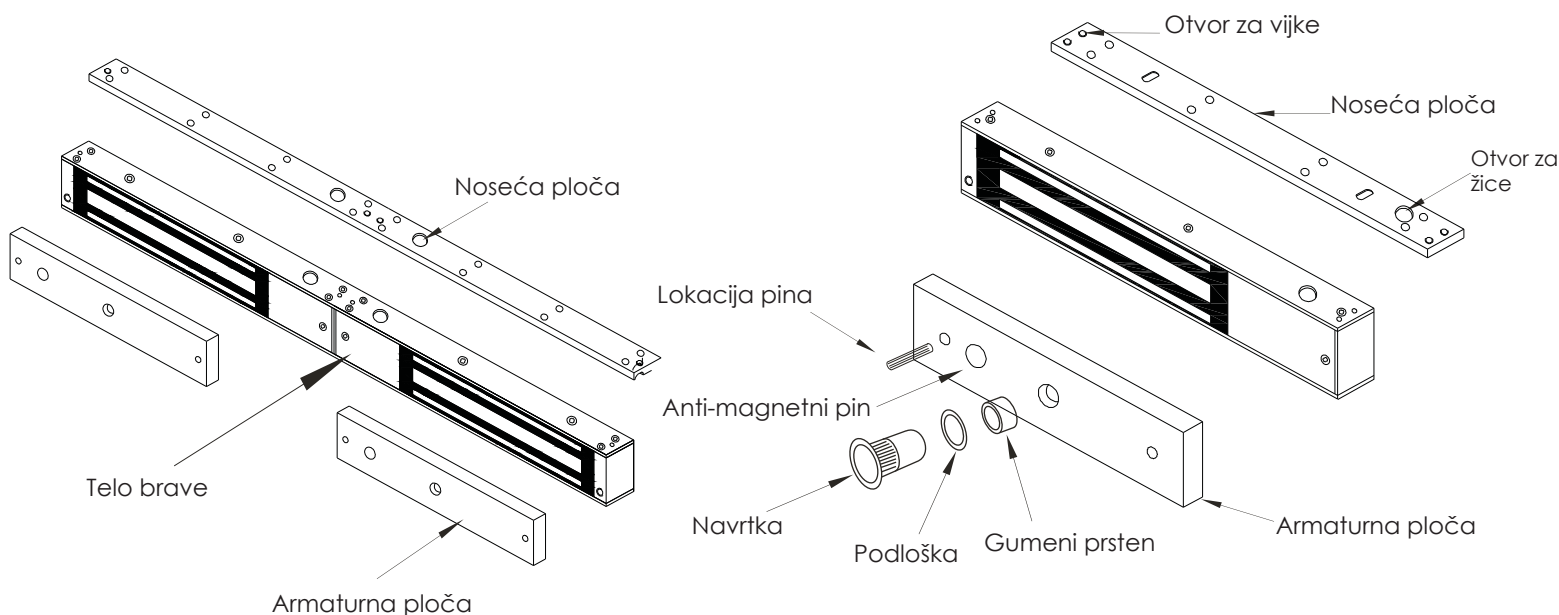
3. NAČIN POVEZIVANJA KABLOVA

1. 12V-DC ulazni napon: Pozitivni pol priključiti na terminal označen sa "+"
Negativni pol priključiti na terminal označen sa "-" Osigurajte da je prekidač napona prebačen na 12V-DC.
2. 24V-DC ulazni napon: Pozitivni pol priključiti na terminal označen sa "+"
Negativni pol priključiti na terminal označen sa "-" Osigurajte da je prekidač napona prebačen na 24V-DC.
3. Detektor stanja vrata
Struja preopterećenja kontakta releja je 1(A). kada je ulazni napon 24VDC, preopterećenje je strogo zabranjeno. Priključite normalno-otvoreni krug na COM i NC za dobijanje preklopnog signala. Ali povežite normalno zatvaranje sklop za COM i NO za prijem signala o prebacivanju.

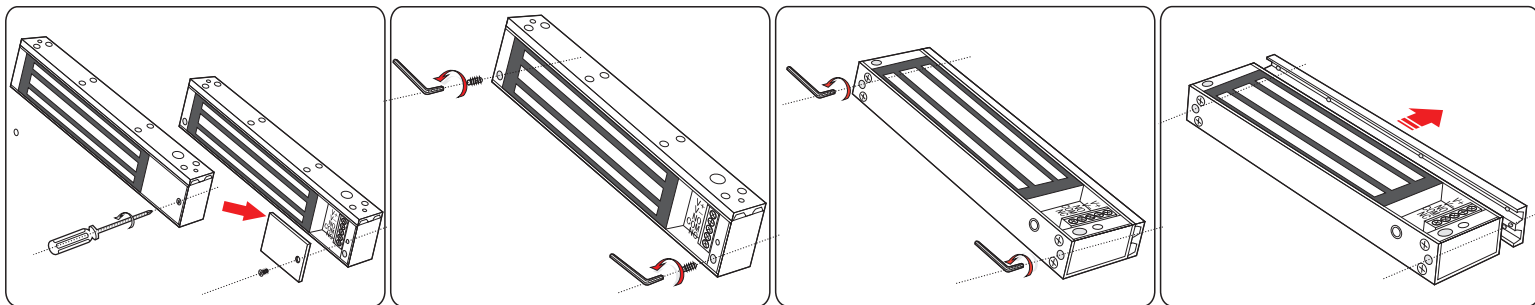
Napomena: Ako zaključavanje nema posebne napomene, koristite 12V-DC ulaz.



4. DELOVI ELEKTROMAGNETNE BRAVE EM180AS



5. PROCEDURA RASKLAPANJA



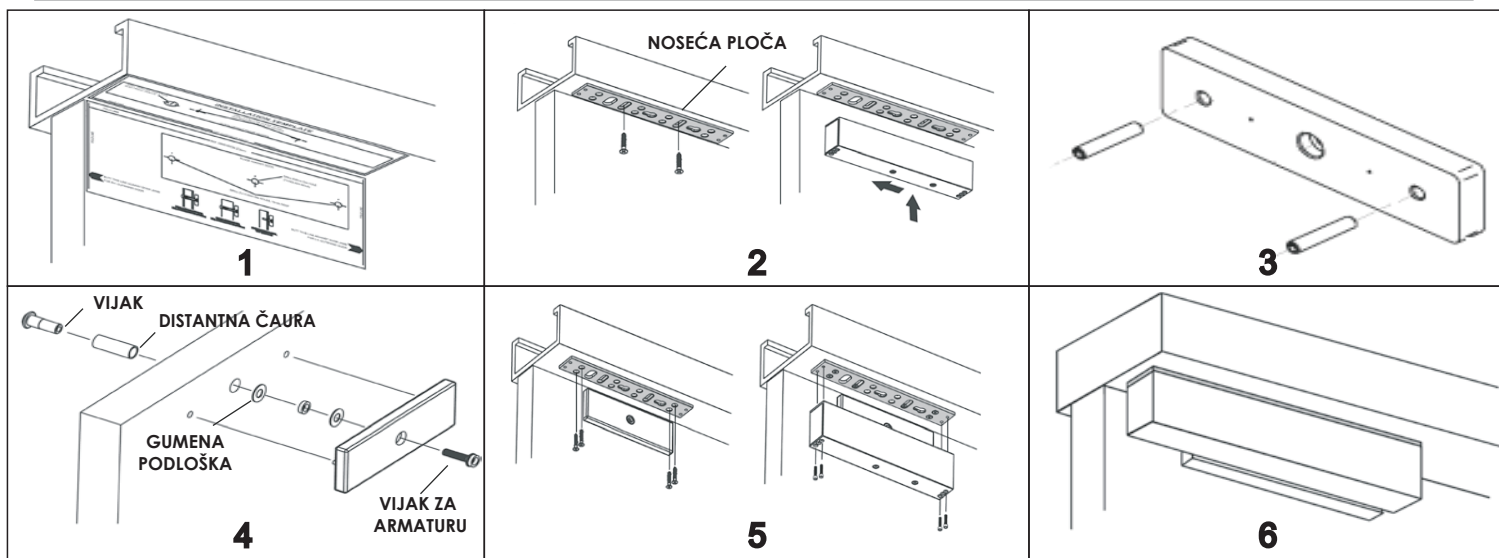
1. Odviti vijak i ukloniti poklopac.

2. Odviti dva vijka imbus ključem sa prednje strane.

3. Odviti dva vijka imbus ključem sa donje strane.

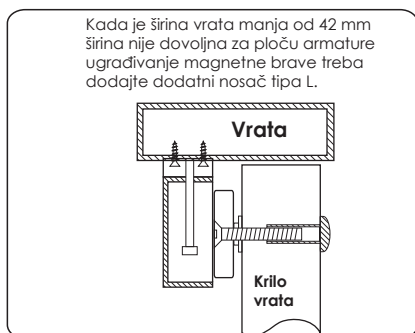
4. Ukloniti noseću ploču sa prednje gornje brave.

6. STANDARDNA PROCEDURA UGRADNJE

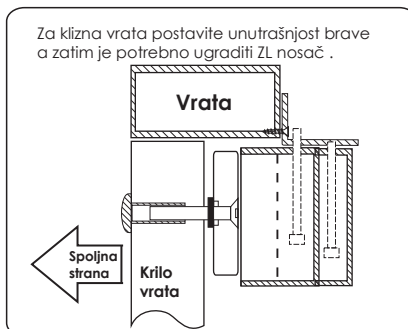


1. Upotrebite isporučeni šablon kako biste odredili tačnu poziciju bušenja na vratima i ramu. Osigurajte da se vrata otvaraju magnetskom bravom. U slučaju jednokrlnih vrata, magnetska brava je postavljena što bliže vertikalnom ramu na vratima. Izbušite vrata i okvir kako je naznačeno na šablonu.
2. Lako montirajte noseću ploču pomoću dva isporučena vijka u izduženim prorezima. Pričvrstite magnetnu bravu na noseću ploču.
3. Čekićem lagano gurnite oba valjaka u ploču armature sve dok ne budu sigurni.
4. Pre ugradnje vijka, možda će biti potrebno izbušiti rupu na vratima. Pomoću komponenti prikazanih na slici s desne strane montirajte armaturnu ploču na vrata. Pazite da armaturna ploča nije previše zategnuta i da je ugrađena kao što je prikazano na sljedećem dijagramu. Ploča armature mora biti slobodna da bi se mogla samo poravnati s vratima.
5. Osigurajte da su ploča armature i magnet poravnati. Podesite montažnu ploču tako da odgovara, a zatim za preostale pričvrstne vijke izbušite rupe odgovarajuće veličine u odnosu na vijak.
6. Zatvorite vrata da biste testirali silu držanja. Ugao između ploče armature i magnetske brave može se podesiti bz dodavanjem ili smanjenjem podloška

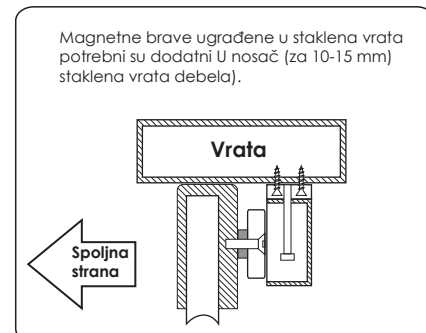
7. MONTAŽA PREMA PROFILU NOSAČA



Nosač za montažu - L



Nosač za montažu - ZL



Nosač za montažu - U