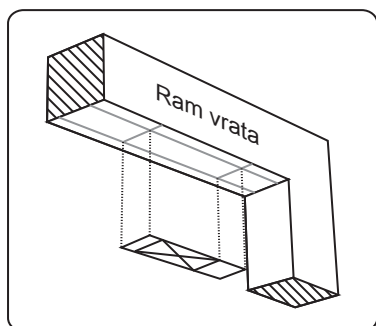


# ELEKTRO BRAVA EB803ST

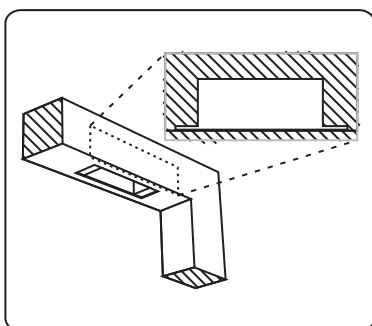
## korisničko uputstvo

korisničko uputstvo pročitati pre ugradnje

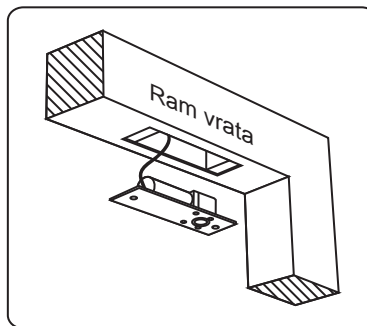
### 1. UGRAĐIVANJE BRAVE U RAM



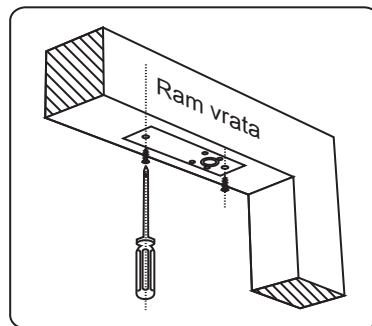
1. Postaviti šablon na ramu vrata



2. Napraviti rupu za bravu



3. Povezivanje kablova



4. Fiksirati bravu vijcima

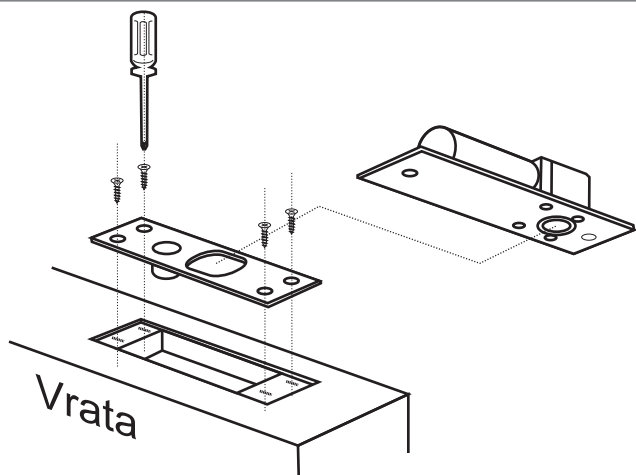
### 2. POVEZIVANJE KABLOVA

- Crveno: 12V-DC pozitivno
- Crno: negativan 12V-DC
- Bela: jedna povezana na NC (magnetska detekcija **Normal-close** terminala), drugi je spojen na GND (uzemljenje).

### 3. TEHNIČKI PODACI

- Radni napon: 12V-DC
- Radna struja: inicijacija 950mA, radna 10mA
- Tip zavojnice: kontinuirani rad
- Vrsta sigurnosti: sigurno u slučaju kvara
- Veličina jezgre brave: Prečnik 16 mm, nerđajući čelik, dužina ispuščenja 16 mm
- Veličina rupe za ugradnju: D × Š 207 mm × 36 mm (Dubina rupe veća od 40 mm)
- Veličina ukrasne ploče: D × Š × V 215 mm × 41 mm × 0,5 mm
- Veličina ploče za zaključavanje: D × Š × V 205 mm × 35 mm × 3 mm
- Detekcija stanja vrata: detektor vrata je uključen ili isključen.

### 4. UGRADNJA MAGNETNOG PRIHVATNIKA



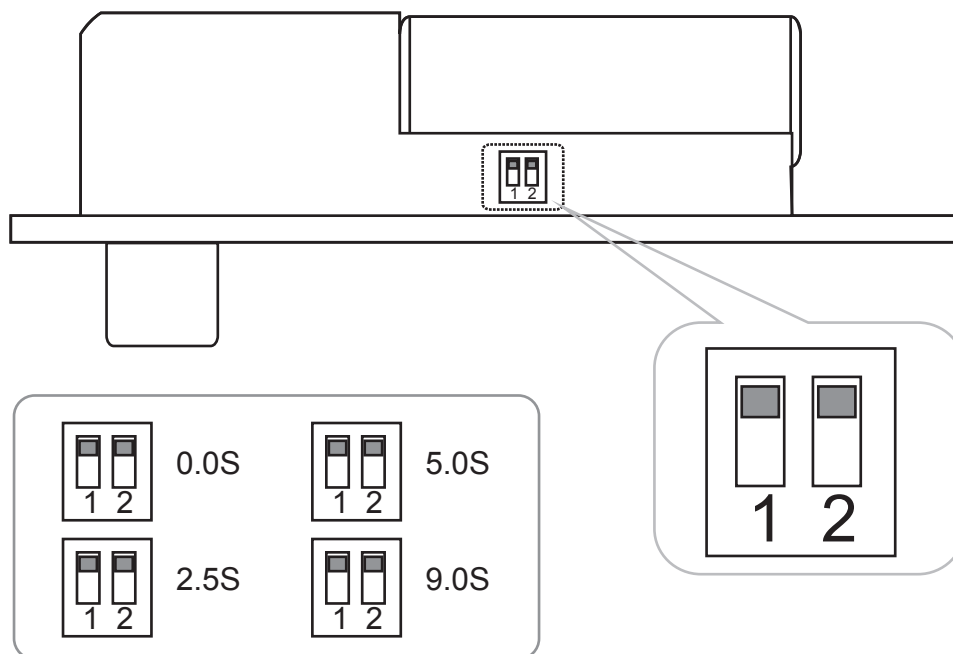
1. Postaviti šablon na vrata u odnosu na prethodno ugradjenu bravu.

2. Napraviti rupu za prihvatnik.

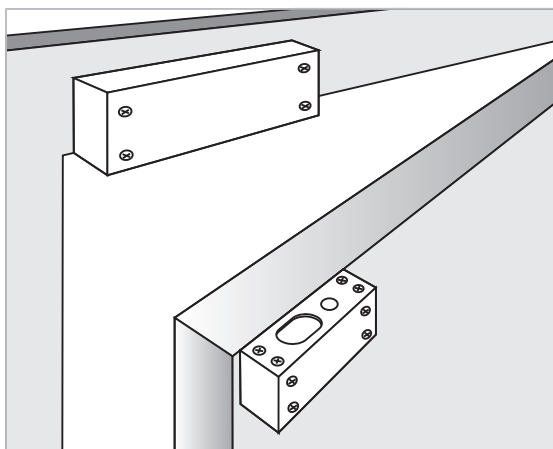
3. Fiksirati prihvatnik vijcima.

## 5. PODEŠAVANJE ODLOŽENOG (DELAY) ZAKLJUČAVANJA

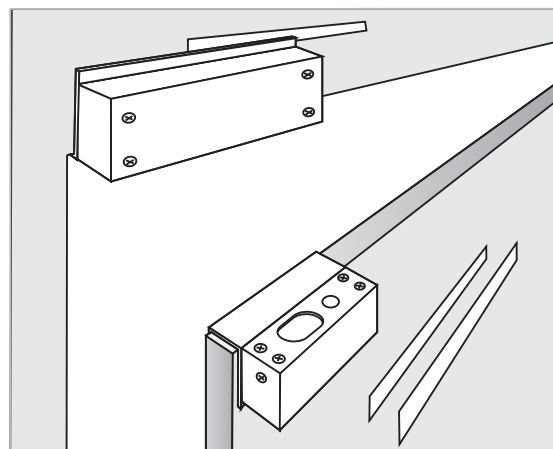
Obratiti pažnju: kod nekih modela ne postoji mogućnosti za podešavanje kašnjenja(delay)



## 6. UGRAĐIVANJE BRAVE NA VRATA DRUGOG TIPA



Spoljna instalacija se primjenjuje kada je ram vrata preuzak za ugradnju brave.



Spoljna instalacija se primjenjuje kada je kod staklenih vrata ili vrata koje nemaju ram.